

বৈজ্ঞানিক পদ্ধতিৰে মৌ পালন

অতীতৰ পৰা ভাৰতীয় মানুহে মৌ পালন কৰি আহিছে। আদিম কালত মাটিৰ কলহ, ধোন্দা কাঠৰ টুকুৰাত মৌ পোহা কাৰ্যৰ দৃষ্টান্ত পোৱা যায়। অসমতো মাটিৰ কলহ, খেৰৰ পাছি, ধোন্দা কাঠৰ টুকুৰা আদিৰ ভিতৰত পুৰণি কালত মানুহে মৌ পুহিছিল। হাবিৰ পৰা বনৰীয়া মৌচাক কাটি আনি কণী, পলুসহ নষ্ট কৰি মৌজোল আহৰণ কৰা প্ৰথা আজিও চলি আছে। অৱশ্যে বিজ্ঞানসন্মত মৌ পালন পশ্চিমীয়া দেশসমূহত উদ্ভাৱণ কৰা চলনশীল 'ফ্ৰেমযুক্ত' মৌৰ বাকচ আৰু অন্যান্য আধুনিক সাজ-সঁজুলিৰ পৰাই প্ৰতিষ্ঠিত হয়। গতিকে বনৰীয়া মৌ ধৰি আনি বিজ্ঞানসন্মত পদ্ধতিৰে পালন কৰি মৌ বংশৰ কোনো প্ৰকাৰ ক্ষতি সাধন নকৰাকৈ মৌৰে সংগ্ৰহ কৰা ওপৰিধিঃ বস আহৰণ কৰি লোৱা ব্যৱস্থাকে প্ৰকৃত অৰ্থত বিজ্ঞানসন্মত মৌ পালন বোলে। মৌ পালনৰ যোগেদি কেৱল মৌ জোল সংগ্ৰহেই নহয় মৌৰে বহুতো লাগতিয়াল ফল-মূলৰ গছ-গছনি আৰু শস্যাদিৰ পৰাগসংযোগ ঘটাই উৎপাদন বৃদ্ধি কৰাত যথেষ্ট অৰিহণা যোগায়। উল্লেখযোগ্য যে মৌ মাখিয়ে উৎপাদন কৰা মৌজোলতকৈ পৰাগ সংযোগৰ দ্বাৰা শস্য উৎপাদন কৰাৰ মূল্য প্ৰায় দহ গুণ বেছি।

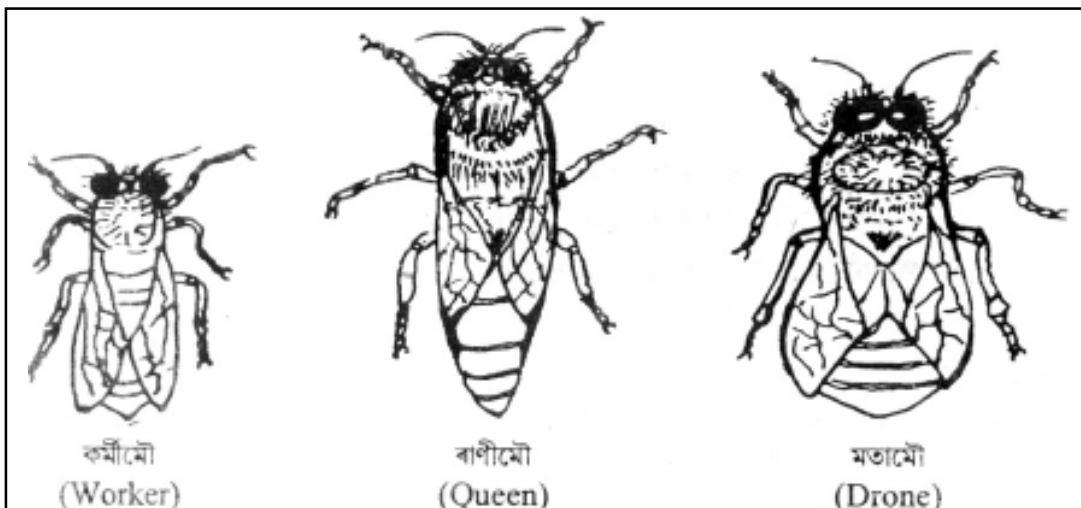
মৌৰ প্ৰজাতি :

মৌ প্ৰধানকৈ চাৰি প্ৰজাতিৰ -

- (১) বৰমৌ (Rock bee, *Apis dorsata*)
- (২) খোৰোঙ্গীয়া মৌ (Indian bee, *Apis cerena*)
- (৩) পুনপুনি মৌ (Little bee, *Apis florea*)
- (৪) পশ্চিমীয়া মৌ (Western bee, *Apis mellifera*)

বৰমৌ : এইবিধ মৌমাখি অন্যান্য প্ৰজাতিৰ মৌতকৈ আকাৰত ডাঙৰ। সাধাৰণতে শিলৰ গাত, ডাঙৰ গছৰ ডালত বা পকী ঘৰৰ চালৰ তলৰফালে এখন মাত্ৰ চাক সাজে। চাকৰ আকাৰ প্ৰায় ১.৫-২.০ মিটাৰ দীঘল, ৬০-৯০ ছে.মি. বহল আৰু ওপৰৰ বহুঘৰা অংশ ১০ ছে.মি. মান শকতকৈ সাজে। একোবাহ মৌৰে প্ৰায় ৫০ কিলোগ্ৰামলৈকে মৌজোল দিয়ে। অৱশ্যে, এই জাতৰ মৌ এতিয়ালৈকে পোহ মনাব পৰা নাই। এইবিধ মৌমাখি সমগ্ৰ ভাৰতবৰ্ষতেই পোৱা যায়।

খোৰোঙ্গীয়া মৌ : এই প্ৰজাতিৰ মৌৰে সহজে পোহ মানে। গছৰ ধোন্দ, মাটিৰ গাঁত, দেৱালৰ ফাট, মাটিৰ কলহ, আলমাৰি আদিৰ আন্ধাৰ ঠাইত বাঁহ লয়। ব্যৱসায়িক ভিত্তিত এই বিধ মৌৰে দেশৰ সকলো প্ৰদেশতে প্ৰসাৰতা লাভ কৰিছে। আধুনিক পদ্ধতিৰে এই প্ৰজাতিৰ মৌক আই এছ আই এ আৰু আই এছ আই বি ধৰণৰ ৮ খন আৰু ১০ খন ফ্ৰেমযুক্ত মৌ বাকচ পোহা লয়। এই প্ৰজাতিৰ মৌ এবাহৰ পৰা বছৰি ১২-১৫ কিলোগ্ৰামলৈকে মৌজোল পাব পাৰি।



পুনঃপুনি মৌ : এই প্রজাতিৰ মৌ আকাৰত সৰু, একোখনকৈ চাক সাজে। মৌজোল প্ৰায় ১৫০ গ্ৰাম মানহে পোৱা যায়। গতিকে ব্যৱসায়িকভাৱে পোহাটো লাভজনক নহয়।

পশ্চিমীয়া মৌ : পৃথিৱীৰ প্ৰায়বোৰ দেশতে প্ৰসাৰতা লাভ কৰা এই জাতৰ মৌ আকাৰত খোৰোঙ্গীয়া মৌতকৈ ডাঙৰ আৰু বৰমৌতকৈ সৰু। ষাঠীৰ দশকত আমদানি কৰা এইবিধ মৌৱে ভাৰতৰ পশ্চিম প্ৰদেশসমূহত সফলভাৱে প্ৰসাৰ লাভ কৰিছে। ব্যৱসায়িক ভিত্তিত এই জাতৰ মৌ পোহাটো বৰ লাভজনক আৰু বছৰি ৩৫-৪০ কিলোগ্ৰামলৈকে মৌজোল উৎপাদন হয়।

মৌ মাখিৰ সংগঠন : এবাৰ মেৰ পৰিয়ালত কেইবাহাজাৰো কৰ্মী মৌ, এজনী ৰাণী আৰু কেইবা শও মতা মৌ থাকে।

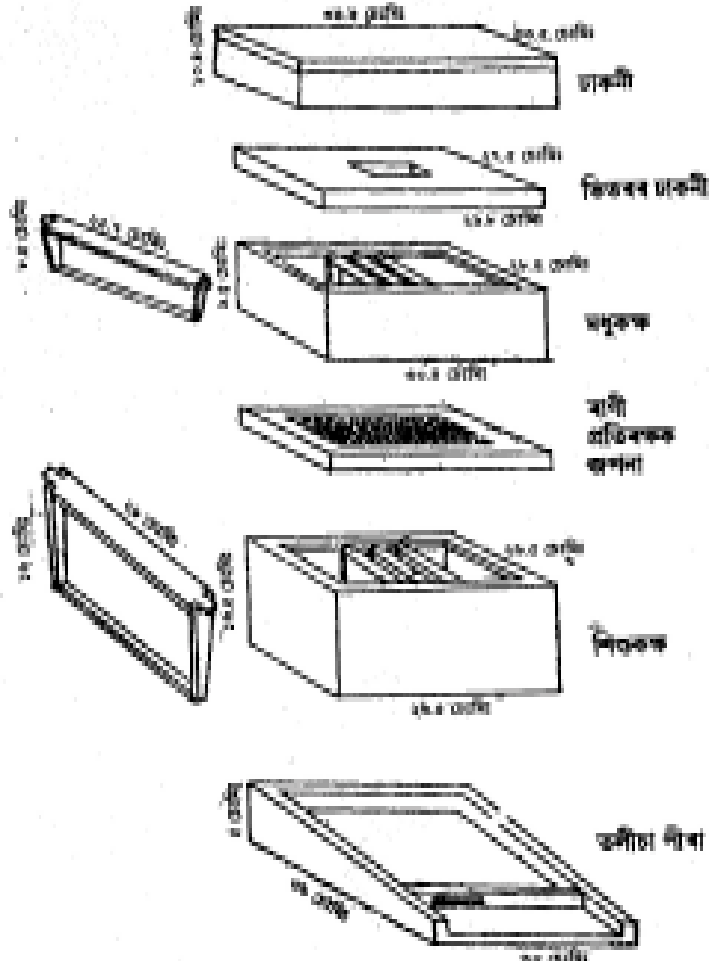
কৰ্মী মৌ : প্ৰজনন অক্ষম মাইকী মৌবোৰক কৰ্মী মৌ হিচাবে জনা যায়। ইহঁতে প্ৰজননৰ বাহিৰে মৌ বাহৰ বাকী সকলোবোৰ কাম সম্পাদন কৰে। সাধাৰণতে, এবাহ সবল মৌত ৮-১০ হাজাৰলৈকে কৰ্মী মৌ থাকে। কৰ্মী মৌমাখিৰ আয়ুস গড়ে ৫-৮ সপ্তাহ।

ৰাণী মৌ : প্ৰজননক্ষম ৰাণী মৌৰ একমাত্ৰ কাম হ'ল মৌচাকত কণী পাৰি বংশ বৃদ্ধি কৰা। এজনী ৰাণী মৌমাখিৰ আয়ুস কেইবা বছৰ যদিও দুবছৰৰ পিছত প্ৰজনন ক্ষমতা কমি যায়।

মতা মৌ : মতা মৌৰ কাম হ'ল ৰাণী মৌৰ লগত সংগমত লিপ্ত হৈ প্ৰজননত সহায় কৰা। ঋতু স্তাবৰ সময়তহে ইহঁতক পোৱা যায় আৰু ৫-৭ সপ্তাহমান জীয়াই থাকে।

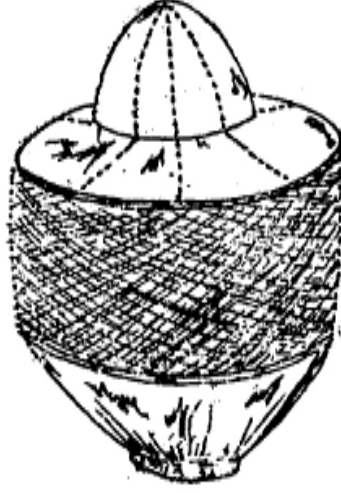
মৌ পালনৰ সা-সঁজুলি : আধুনিক সা-সঁজুলিৰ আৱিষ্কাৰে মৌ পালনক এক লাভজনক ব্যৱসায়ত পৰিণত কৰিছে। এনে সা-সঁজুলিবোৰ হ'ল - মৌবাকচ (Beehive), মধু নিষ্কাশন যন্ত্ৰ (Honey extractor), ওৰণীটুপী (Bee veil), জাল মোনা (Swarm catcher), ধোৱাঁ ভাটি (Smoker), হাত মোজা (Hand glove), কটাৰী, সঞ্চয় পাত্ৰ ইত্যাদি।

মৌ বাকচ : আধুনিক মৌ বাকচৰ পাঁচোটা ভাগ আছে। (১) তলিচা পীৰা (Brood chamber), (২) শিশু কক্ষ (Brood chamber), (৩) মধু কক্ষ (আঁঠোটা ফ্ৰেমযুক্ত) (Honey chamber), (৪) ভিতৰ ঢাকনি (Inner board), (৫) ঢাকনি (Top cover)। সাধাৰণতে আঁঠোটা ফ্ৰেমযুক্ত মৌ বাকচৰ প্ৰচলনেই বেছি। মৌমাখি সহজে ওলোৱা সোমোৱা কৰিবৰ বাবে ৰাণী মৌ যাতে ওলাই যাব নোৱাৰে তাৰ কাৰণে শিশুকক্ষৰ সন্মুখৰ ফালে ৰাণী প্ৰতিবন্ধক জপনা এখন লগোৱা হয় আৰু তলিচা পীৰাখন ছে.মি. কাঠ বঢ়াই ৰখা হয়।



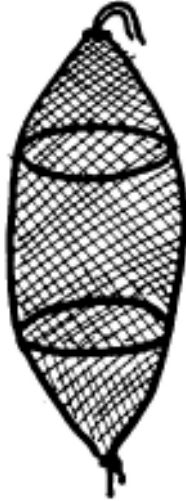
চিত্ৰ ১: আধুনিক প্ৰকাৰৰ মৌ বাকচৰ বিভিন্ন অংশ।

ওৰণী টুপী আৰু হাতমোজা : মৌবাহ চোৱা-চিতা বা লৰচৰ কৰা সময়ত মৌমাখিৰ হুলৰ বিন্ধাৰ পৰা ৰক্ষা পাবলৈ ওৰণী টুপী আৰু হাত মোজা ব্যৱহাৰ কৰা হয়। টুপীটো নাইলনৰ নেটৰ কাপোৰেৰে ব্যৱহাৰৰ উপযোগী কৰি চিলাই ল'ব পাৰি।



চিত্ৰ ৩ : ওৰণী টুপী

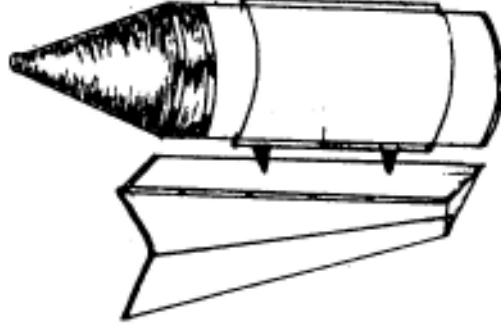
জাল মোনা : বনৰীয়া মৌবাহ গছ-গছনি বা অন্যান্য ঠাইৰ পৰা ধৰি আনিবলৈ বা জাকফালি যোৱা জিৰণীয়া মৌবাহ ধৰি আনিবৰ কাৰণে জাল মোনা নিতান্ত প্ৰয়োজন। এনে মোনা ৪০-৪৫ ছে.মি. ব্যাসৰ আৰু ৫০-৫৫ ছে.মি. দীঘল নাইলন নেটেৰে দুইমূৰ লোহাৰ ঘূৰণীয়া চকৰি লগাই ব্যৱহাৰৰ উপযোগী কৰি চিলাই ল'ব পাৰি।



চিত্ৰ ৪ : জালমোনা

ধোঁৱা ভাটি : মৌবাকচত মৌবিলাক বশ কৰিবৰ কাৰণে ধোঁৱা ভাটিৰ প্ৰয়োজন হয়। কেইছাটিমান ধোঁৱা বাকচৰ ভিতৰলৈ দুৱাৰ মুখেদি সুমুৱাই দিলেই মৌবিলাকে ভয়ত পেপুৱা লাগি চাকৰ কোষত মূৰ সুমুৱাই বস খাবলৈ ধৰে। ফলত মৌচাকৰ যাৱতীয় কামসমূহ সহজে সম্পাদন কৰিব পাৰি।

ষ্টেণ্ড : বাকচটো যাতে সেমেকি নষ্ট নহয়, ঘাঁহ-বনে হেঁচা মাৰি ধৰিব নোৱাৰে আৰু পোক-পৰুৱাই নষ্ট কৰিব নোৱাৰে, চোৱা-মেলাৰ সুবিধাৰ কাৰণে মাটিৰ পৰা ৬০-৭০ ছে.মি. ওখকৈ ৰাখিব লাগে। এনে ষ্টেণ্ড কাঠ বা লোহাৰে তৈয়াৰ কৰি ল'ব পাৰি।



মধু নিষ্কাশন যন্ত্ৰ : প্ৰায় ৩৬ ছে.মি. দীঘল, ২৬ ছে.মি. বহল টিনৰ সৰু ড্ৰাম এটাৰ মাজত এডাল লোহাৰ শলা এটা চাৰিচুকীয়া ১৫ ছে.মি. বৰ্গাকাৰ জালিচিটৰ ফ্ৰেমৰ মাজত গাঠি ল'ব লাগে। চাৰিচুকীয়া ফ্ৰেমটোৰ মাজত চাৰিখনকৈ মধুকক্ষৰ চাক সুমুৱাই মাজৰ শলাডাল ঘূৰাই মৌজোল বাহিৰ কৰিব পাৰি।

মৌ পালনৰ প্ৰাৰম্ভিক প্ৰস্তুতি : মৌ পালন কৰিবলৈ যোৱাৰ আগতে উপযুক্ত প্ৰশিক্ষণ লোৱা আৱশ্যক। মৌপালকৰ স্থানীয় ফল-মূলৰ গছ-গছনি আৰু শস্যাদিৰ সম্যক জ্ঞানৰ আৱশ্যক। মৌৰ বাবে গোটেই বছৰ জুৰি পৰাগৰেণু অমৃত আৰু অব্যাহত থাকিব লাগে। মৌ পোহা ঠাইডোখৰ সাধাৰণতে বতাহ চলাচল কৰা মুকলি হ'ব লাগে আৰু চাৰিওফালে ফল-মূল শস্যাদিৰ গছেৰে বিধৌত হ'ব লাগে। মৌৰ বাকচবোৰ বৰষুণ আৰু প্ৰখৰ ৰ'দৰ পৰা ৰক্ষা কৰিবলৈ আংশিক গছৰ ছাঁত অৱস্থিত হ'ব লাগে। সাধাৰণতে বসন্ত বা শৰৎ কালত মৌৱে জাক উৰুৱায় আৰু তেতিয়াই জিৰণীয়া মৌবাহ জালমোনাৰে ধৰি আনি বাকচত ভৰাই পুহিবলৈ ল'ব লাগে।

মৌৰ বাবে প্ৰয়োজনীয় গছ-গছনি : মৌ পালকসকলে গোটেই বছৰ জুৰি মৌজোল পাবলৈ হ'লে বিভিন্ন ঋতুত বিভিন্ন ধৰণৰ গছ-গছনি আৰু শস্যাদিৰ খেতি কৰিব লাগে। বিভিন্ন ঋতুত ফুলা আৰু মৌৰ দ্বাৰা পৰাগ সংযোজিত হোৱা অসমৰ গছ-গছনি, শাক-পাচলি আৰু শস্যাদিৰ তালিকা এখন তলত উল্লেখ কৰা হ'ল।

ফল-মূলৰ গছ : অমৰা, আম, আমলখি, আপেল, নেমু, সুমথিৰা, ৰবাবটেঙা, কদৈ, কল, খাজুৰী, শিলিখা, চজিনা, চপেতা, জামু, জলফাই, তেতেলি, নগাটেঙা, নাচপতি, নাৰিকল, নিম, পনিয়ল, বগৰী, বেল, ডালিম, মধুৰিআম, লিচু ইত্যাদি।

শাক-পাচলি : লাই, ধনীয়া, মূলা, জাতিলাও, কোমোৰা, জিলা, ভোল, তিঁয়হ, তৰমুজ, বেঙেনা, বাবৰি ইত্যাদি।

শস্য : চেম্‌চী, কপাহ, সৰিয়হ, মাকৈ, বুত, মটৰ, বেলিফুল, অৰহৰ, কুসুমফল, গুজিতিল, তিল ইত্যাদি।

বনৰীয়া গছ-বন : শতদল পদ্ম, কৰছ, ইউকেলিপটাচ, কেচেৰু, চগছ, চ'পা, চোম, নুনী, চেগুন, ছেৰা, পছটিয়া, মৰলীয়া, মনিছাল, মেদেলুৱা, শিৰিছ, মগুৱা, শিঙৰী, নাহৰ, একেচিয়া, অৰ্জুন, সোণাৰু, বকুল, ডিমৰু, কদম ইত্যাদি।

শস্যত উৎপাদন বৃদ্ধিত মৌ পালনৰ ভূমিকা : আমাৰ শস্যসমূহৰ প্ৰায় এক তৃতীয়াংশ পতঙ্গৰ দ্বাৰা পৰাগ সংযোজিত হয়। মৌমাখি উৎকৃষ্ট পৰাগ সংযোগী হিচাবে পতঙ্গ জগতত এক সুকীয়া স্থান অধিকাৰ কৰিছে। মৌবোৰে এপাহ ফুলৰ পৰা আন এপাহলৈ ভ্ৰমণ কৰি অবিশ্ৰান্তভাৱে পুষ্পৰেণু আৰু অমৃত আহৰণ কৰোতে প্ৰতিদিনে অলেখ ফুলৰ পৰা পৰাগযোগ ঘটায়। উন্নত দেশত খেতিয়কে শস্যফুলাৰ সময়ত মৌবাহ ভাড়া কৰি আনিও পথাৰত ৰাখে যাতে শস্যৰ উৎপাদন উপযুক্ত পৰিমাণৰ হয়।

মৌমাখিয়ে পৰাগসংযোগ ঘটাই উৎপাদন বৃদ্ধি শস্যসমূহ হ'ল - বেলিফুল (৬৭.৫%), সৰিয়হ (২৫.১%), গুজিতিল (১৯৯%), তিল (২১%), স্যাফলা (৯%), পিয়েৰ (৩৪০%), আপেল (৯৬%), আঁঠুৰ (৫৪%), পিচ (৪২%), চেৰী (২৭%), পিয়াজ (৩৫৩%), কবি (১০০%), মূলা (২২%), গাজৰ (৯%), উৰহী (৮৯%), টেমচী (১৪২%), কপাহ (১২%) আদি। গতিকে বিজ্ঞানসন্মত কৃষি পদ্ধতিত অধিক উৎপাদন পাবৰ বাবে উন্নত সা-সঁজুলি, বীজ, সাৰ, পানী আৰু কীটনাশক আদিৰ লগতে মৌমাখি এটা উপাদান হিচাবে গণ্য কৰিব লাগে।

মৌমাখিৰ পৰিচালনা : মৌপালনৰ সফলতা মৌবাহ সুচাৰুৰূপে পৰিচালনা কৰাৰ ওপৰত নিৰ্ভৰ কৰে। বিশেষকৈ বিভিন্ন ঋতুত সংঘটিত হোৱা কাৰ্যসমূহ যেনে - জাক উৰুৱা নিয়ন্ত্ৰণ, বিভাজন, ৰাণী মৌ উৎপাদনৰ দ্বাৰা বংশ বৃদ্ধি আৰু কৃত্ৰিম আহাৰ যোগান আদিয়েই প্ৰধান।

বসন্তকালিন পৰিচালনা : বসন্তকালৰ প্ৰকৃতি ফুলে-ফলে জাতিষ্কাৰ হোৱাৰ লগে লগেই মৌমাখি অধিক কাৰ্যক্ষম হৈ পৰে। বসন্ত কালৰ আগমানে ফুলৰ গোন্ধ, পৰাগ ৰূপ-ৰসে আৰু অমৃতে সিহঁতক মতলীয়া কৰি তোলে আৰু তাৰে প্ৰভাৱত মৌৱে নিজৰ বংশবৃদ্ধি কৰিবলৈ প্ৰস্তুত হয়। আহাৰৰ প্ৰাচুৰ্যতা অনুসৰি ৰাণী মৌৰ প্ৰজনন শক্তিও বৃদ্ধি পায়। ফলত মৌ বাহৰ মৌৰ সংখ্যা বৃদ্ধি হোৱাৰ লগে লগে, মৌবোৰ নতুন ৰাণী মৌ কোষ সজাত ব্যস্ত হয় আৰু জাক উৰুৱাৰ প্ৰবৃত্তিয়ে দেখা দিয়ে। এনে জাক উৰুৱা প্ৰবৃত্তি ৰোধ কৰিবলৈ হ'লে পুৰঠ নতুন সজা ৰাণী মৌ কোষসহ দুখনমান চাক মৌ গুটিৰে নতুন বাকচ এটালৈ স্থানান্তৰিত কৰিব লাগে। এনেদৰে একোবাহ সবল মৌক একোটা ঋতুত দুই তিনি বাহলৈকে ভাগ কৰিব পাৰি। পুৰণি ৰাণী মৌজনীৰ বয়স আৰু দুৰ্বল হ'লে তেনে ৰাণী মৌ আঁতৰাই নতুন সবল ৰাণী মৌ 'ৰাণী মৌ কোষৰ' পৰা জন্মাব লাগে।

বৰ্ষা আৰু শীতকালিন পৰিচালনা : বৰ্ষা আৰু শীতকালত ফুলা গছ-গছনিৰ পৰিমাণ কম আৰু বাহিৰৰ পৰা মৌৱে বস সংগ্ৰহ কৰাৰো অভাৱ ঘটে। চাকৰ মজুত বসৰো অস্ত পৰে। গতিকে এনে পৰিস্থিতিত মৌবাহ ৰক্ষা কৰাবলৈ কৃত্ৰিম আহাৰৰ নিতান্ত প্ৰয়োজন। কৃত্ৰিম আহাৰ সাধাৰণতে ১ লিটাৰ পানীত ৭০০ গ্ৰাম চেনি মিহলাই প্ৰস্তুত কৰি ল'ব পাৰি, লগতে মাকৈ আদি ফুলৰ ৰেণু মিহলাব পাৰিলে ভাল হয়। প্ৰয়োজন অনুযায়ী কৃত্ৰিম আহাৰৰ চিচাৰ ঢাকনিত বা বহলমুখৰ পাত্ৰত কপাহৰ লগত মিহলাই মৌবাহৰ ওপৰত ঢাকনি আঁতৰাই মাজৰ ঢাকনিখনত থৈ দিব লাগে। দুই তিনিদিনৰ অন্তৰে অন্তৰে এনে আহাৰ সলাই দিব লাগে।

শীতকালত তৈল আৰু মাহজাতীয় আৰু শাক-পাচলিৰ ফুল ভৰি পৰে। গতিকে এনে সময়তো মধুস্ৰাৱ হয় আৰু নতুন পুৰঠ ৰাণী মৌ কোষেৰে মৌবাহ বিভাজন কৰি বংশবৃদ্ধি কৰিব পাৰি।

মৌমাখিৰ শত্ৰু : মৌৰ প্ৰধান শত্ৰুৰ ভিতৰত মুগা বৰণীয়া পতঙ্গ, কঁদো, বৰল, জেঠি, পৰুৱা, পইতাচোৰা আৰু চৰাই আদি।

মমপতঙ্গ : পূৰ্ণাঙ্গ মম পতঙ্গ প্ৰায় ১.৫-১.৮ ছে.মি. দীঘল। পলুবোৰ মাটিয়া বৰণৰ আৰু মুগা বৰণৰ মূৰেৰে প্ৰায় ৩০ ছে.মি. দীঘল হয়। গ্ৰীষ্ম আৰু বৰ্ষা কালি পলুবোৰ মৌচাক, মৌচাকত থকা ৰেণু, অমৃত আদি খাই মৌবাহৰ যথেষ্ট অনিষ্ট সাধন কৰে। শেষত আক্ৰান্ত হোৱা মৌচাকসমূহত ভিতৰি সৰু সৰু সুৰংগৰ সৃষ্টি কৰি ওপৰত জাল বান্ধে।

প্ৰতিকাৰ :

- ১। মৌবাকচ পৰিষ্কাৰ কৰি ৰাখিব লাগে আৰু বহাগ মাহৰ পৰা প্ৰায় এসপ্তাহৰ অন্তৰে অন্তৰে চোৱা-চিতা কৰি থাকিব লাগে।
- ২। মৌচাকৰ আক্ৰান্ত হোৱা অংশটো কাটি মাটিত পুতি পেলাব বা নষ্ট কৰি পেলাব লাগে।
- ৩। নতুন বাকচত মৌ ভৰোৱাৰ আগতে, বাকচবোৰৰ চাৰিওফালে ফুটা বন্ধ কৰি গন্ধকৰ ধোৱাৰে (৫ গ্ৰাম মান গন্ধকৰ পাউডাৰ পুৰি) ৰোগমুক্ত কৰি ল'ব লাগে।
- ৪। মৌ চাকসমূহ আক্ৰান্ত হোৱা দেখা পালে মৌচাকৰ ওপৰ অংশত পাতল কাপোৰত গন্ধকৰ পাউডাৰ বাকি ছতিয়াই দিব লাগে। এনে কৰিবলৈ যাওতে সাৱধানতা অৱলম্বন কৰিব লাগে।
- ৫। মম পতংগৰ দ্বাৰা আক্ৰান্ত চাকত ডেলফিন (বি.টি.কম্পাউণ্ড) নামৰ জৈৱ ঔষধবিধ ০.৫ শতাংশ স্বেপ্ত কৰি মৌজাক মম-পতংগৰ আক্ৰমণৰ পৰা বচাব পাৰি।

কঁদো আৰু বৰল : কঁদো আৰু হালধীয়া বৰলেও মৌৰ যথেষ্ট অনিষ্ট সাধন কৰে। ইহঁতৰ আক্ৰমণৰ পৰা ৰক্ষা কৰিবলৈ হ'লে বহাগ মাহৰ পৰাই সমীপৱৰ্তী ঠাইসমূহত যৌথ অভিযান চলাই কঁদো আৰু বৰলৰ বাহবোৰ ভাঙি পেলোৱা উচিত। বাৰিষা কালত কঁদো আৰু বৰলৰ আক্ৰমণ বৃদ্ধি হয়। মৌ বাকচৰ সন্মুখৰ পিনে জালি তাৰৰ আৱেণ্টনি দি (কৰ্মী মৌ পাৰ হ'ব পৰা) মৌবাহ ৰক্ষা কৰি পাৰ।

মৌমাথিৰ বেমাৰ : মৌৰ বেমাৰৰ ভিতৰত 'চেকব্ৰড' আৰু গ্ৰহণীয়েই প্ৰধান।

চেকব্ৰড বেমাৰ : এই বেমাৰ পলু অৱস্থাত হয়। বেমাৰৰ লক্ষণসমূহ হ'ল -

- (১) আক্ৰান্ত হোৱা পলুবোৰ পোনে পোনে মুগা বৰণৰ হৈ শেতা পৰি পিছলৈ ক'লা পৰি শুকাই যায়।
- (২) কোষৰ ঢাকনিবোৰ কিছু পৰিমাণে ফুলি উঠে আৰু সৰু বিন্ধা কিছুমান দেখা যায়। এনে কোষৰ ভিতৰত মৰি থকা পলু বা লেতা দেখা যায়। মৃত অৱস্থাত পলুবোৰ বেঁকা হৈ পৰে।
- (৩) ধাই মৌৰ দ্বাৰাই এনে ৰোগ সংক্ৰমিত হয়। এই ৰোগ কেৱল ভাৰতীয় প্ৰজাতিৰ মৌমাথিতহে হয়।

প্ৰতিকাৰ : এই বেমাৰ দেখা পোৱা মাত্ৰে মৌবাহ আন আন মৌবাহ থকা ঠাইৰ পৰা আঁতৰত ৰাখিব লাগে। মৌবাহৰ পৰা ৰাণীজনীক আঁতৰ কৰিব লাগে। ফলত মৌচাকৰ কণী পৰা বন্ধ হ'ব আৰু কৰ্মী মৌৱে আক্ৰান্ত হোৱা পলু, লেতাসমূহ চাফা কৰাত সুবিধা পায়। কৰ্মী মৌবোৰে তেতিয়া আন এজনী নতুন ৰাণী জন্মোৱাৰ ব্যৱস্থা কৰি ল'ব।

আক্ৰান্ত হোৱা মৌ বাহত কৃত্ৰিম আহাৰৰ যোগান ধৰি টেৰামাইচিন ২৫০ মি.গ্ৰা. শক্তিসূক্ত টেবলেট প্ৰতি ৪.৫ লিটাৰ পানীত মিহলাই প্ৰতি সপ্তাহৰ অন্তৰে অন্তৰে খাবলৈ দিব লাগে।

গ্ৰহণী বেমাৰ : পশ্চিমীয়া প্ৰজাতিৰ মৌমাথিৰ এই বেমাৰ হয়। এই বেমাৰৰ লক্ষণসমূহ হ'ল -

- (১) পূৰ্ণাঙ্গ কৰ্মী মৌৰ পেটতো ফুলি উঠে আৰু উৰিবলৈ অক্ষম হয়।
- (২) চৰম আক্ৰান্ত মৌমাথিবোৰ মৌবাহৰ আশে-পাশে সিঁচৰিত হৈ পৰে, পাখিবোৰ চিঙি যায় আৰু তলীচা পীৰাত জুলীয়া মলত্যাগ কৰে।

প্ৰতিকাৰ :

- (১) এই ৰোগ দেখা দিয়া মাত্ৰকে আক্ৰান্ত হোৱা মৌবাহ আন মৌবাহৰ পৰা আঁতৰাই ৰাখিব লাগে।
- (২) প্ৰতিবাহ আক্ৰান্ত হোৱা মৌমাথিক 'Entacom-M' বড়ি, ১ কি.গ্ৰা. চেনী পানীৰ লগত মিহলাই প্ৰতি সপ্তাহৰ অন্তৰে অন্তৰে খাবলৈ দিব লাগে।

মৌমাখি আৰু কীটনাশক ঔষধৰ প্ৰয়োগ : শস্য ৰক্ষা কৰিবলৈ ব্যৱহাৰ কৰা কীটনাশক ঔষধসমূহ মৌমাখিৰ বাবে কম ক্ষতিকাৰক হোৱাটো বাঞ্ছনীয়। সাধাৰণতে জৈৱিক কীটনাশকসমূহ অজৈৱিক ঔষধতকৈ কম ক্ষতিকাৰক হয়। তাৰোপৰি গ্ৰেণুল বা কেপচুল জাতীয় কীটনাশক ঔষধ মৌমাখিৰ বাবে বিশেষ ক্ষতিকাৰক নহয়। পাউডাৰজাতীয় ঔষধসমূহ মৌমাখিৰ বাবে বেছি ক্ষতিকাৰক হয়। ইয়াৰোপৰি মৌবাহসমূহ সঘনাই কীটনাশক ঔষধ প্ৰয়োগ কৰি শস্য পথাৰৰ পৰা নিৰাপদ দূৰত্বত ৰাখিব লাগে। মৌবাহৰ চাৰিওফালে কেতিয়াও কীটনাশক ঔষধ প্ৰয়োগ কৰিব নালাগে। ফুলি থকা শস্যত আবেলি ৪ বজাৰ পিছতহে কীটনাশক ঔষধ প্ৰয়োগ কৰিব লাগে। তলত কেইটামান মৌমাখিৰ বাবে কম ক্ষতিকাৰক কীটনাশক ঔষধৰ নাম উল্লেখ কৰা হ'ল - এলেথ্ৰিন, বি.টি. কমপাউণ্ড, ফ্লুভেলিনেট, মালাথিয়ন, ৰটেনন, ই.চি. কমপাউণ্ড, ছালফাৰ ডিমেটন, ব্ৰক্ৰছালফান, অক্সিসিডিমেটন, মিথাইল, কাৰ্বাৰিল জি, ফ'ৰেট জি, ডেচিচ, প্ৰিমিকার্ব, লেপেটফছ, টেকসাজেন, টেপ আদি।

অৰ্থনৈতিক দিশ : আধুনিক সুসংহত পাম পদ্ধতিত মৌ পালনকো প্ৰধান উপাদান হিচাপে গণ্য কৰা হৈছে। মৌৰ সাঁচ আৰু মৌপালনৰ সঁজুলিসমূহ গোটাতে প্ৰাৰম্ভিক খৰচ হয় যদিও দীৰ্ঘকালিনভাৱে মৌৰ পালন-পালনৰ বাবদ প্ৰয়োজনীয় কৃত্ৰিম আহাৰ যোগান ধৰাৰ বাহিৰে আন খৰচ নাই বুলিলেই হয়। মৌ পালনৰ প্ৰাৰম্ভিক খৰচৰ তালিকা এখন সন্নিবিষ্ট কৰা হ'ল -

(১) মৌমাখিৰ সাঁচ	৫০০.০০ টকা
(২) মৌবাকচ	৫০০.০০ টকা
(৩) লোৰ ষ্টেণ্ড এডাল	৩০০.০০ টকা
(৪) ওৰণী টুপী এটা	১৫০.০০ টকা
(৫) জালমোনা এটা	১০০.০০ টকা
(৬) ধোঁৱাভাটি এটা	১০০.০০ টকা
(৭) মৌজেল উলিওৱা পাত্ৰ এটা	১০০.০০ টকা (৬০০ মৌ নিষ্কাশণ যন্ত্ৰৰ বাবে)
(৮) চুটি কটাৰী এখন	৫০.০০ টকা
মুঠ	১৮০০.০০ টকা

মৌ পালনৰ সঁজুলিসমূহৰ জীৱনকাল ১০ বছৰ ধৰিলে বছৰি খৰচ হ'ব ১৮০.০০ টকা। একোবাহ মৌৰ উৎপাদন ১০ কে.জি. ধৰিলে বজাৰত তাৰ মূল্য হ'ব ১০০০.০০ টকা (প্ৰতি কেজি মৌজেলৰ দাম ১০০ টকা ধৰা হৈছে) প্ৰতিবাহ মৌমাখিৰ প্ৰয়োজনীয় ঔষধ পাতিৰ বছৰেকীয়া খৰচ ১০০.০০ টকা ধৰিলে লাভ হ'ব ৭২০.০০ টকা। ৫ বাহ মৌক একক হিচাবে ধৰিলে ভাৰতীয় প্ৰজাতিৰ মৌমাখিৰ পৰা এককত বছৰি গড়ে আয় প্ৰায় ৩৬০০.০০ টকা।

(উৎস : অসম কৃষি বিশ্ববিদ্যালয়, যোৰহাট - ৭৮৫০১৩)